

**Ziel dieser Unterweisung ist der Schutz des Lebens und der Gesundheit von Studenten, Mitarbeitern, Arbeitskräften und Besuchern am Institut für Mineralogie und Petrographie gegen die Gefahren ionisierender Strahlung**

## **STRAHLENSCHUTZUNTERWEISUNG**

<b>1. Allgemeine Begriffe im Strahlenschutz.....</b>	<b>2</b>
1.1 Ionisierende Strahlung .....	2
1.1.1 Arten von ionisierender Strahlung: .....	2
1.2 Physikalische Dosisbegriffe und Dosisbegriffe im Strahlenschutz .....	2
1.2.1 Physikalische Dosisbegriffe.....	2
1.2.2 Dosisbegriffe im Strahlenschutz.....	3
<b>2. Gesetzliche Bestimmungen.....</b>	<b>4</b>
2.1 Maximale Grenzwerte im Rahmen der beruflichen Tätigkeit.....	4
2.1.1 Einteilung beruflich strahlenexponierte Personen (Arbeitnehmer / Personen in Ausbildung) .....	4
2.1.2 Strahlenbereich - Kontrollbereich - Überwachungsbereich .....	4
2.1.3 Zutritt für Besucher und Personen zur Verrichtung nicht bewilligungspflichtiger Tätigkeiten: .....	4
2.2 Nichtmedizinische Röntgeneinrichtungen .....	4
2.3 Vollschutzeinrichtungen.....	5
2.4 Natürliche Strahlenquellen .....	5
2.4.1 Geltungsbereich .....	5
2.4.2 Grenzwerte.....	5
2.4.3 Lagerung von überwachungsbedürftigen Materialien .....	5
2.4.4 Entlassung / Entsorgung von Rückständen aus der Überwachung .....	5
<b>3. Wirkungen von Strahlen auf den Körper .....</b>	<b>6</b>
3.1 Akute Strahlenschäden (deterministische Wirkung).....	6
3.2 Späte Strahlenschäden (stochastische Wirkung).....	6
<b>4. Strahlenschutz- und Sicherheitsmaßnahmen .....</b>	<b>8</b>
4.1 Schwächung und Abschirmung ionisierender Strahlung .....	8
4.2 Reichweite von ionisierender Strahlung und Abstand .....	8
4.3 Aufenthaltsdauer .....	9
4.4 Geringe Aktivität .....	9
<b>5. Strahlenquellen: Röntgenstrahler.....</b>	<b>10</b>
5.1 Begriffe .....	10
5.2 Eigenschaften von Röntgenstrahlen .....	11
5.3 Schwächung und Abschirmung der Röntgenstrahlung .....	11

# 1. Allgemeine Begriffe im Strahlenschutz

## 1.1 Ionisierende Strahlung

Ionisierende Strahlung besitzt im Gegensatz zu nichtionisierender Strahlung genügend Energie, um Atome und Moleküle zu ionisieren, das heißt aus elektrisch neutralen Atomen und Molekülen positiv und negativ geladene Teilchen zu erzeugen. Bei Wechselwirkung mit Materie können dabei Elektronen aus den Atomhüllen herausgeschlagen werden und die ursprünglich neutralen Atome werden dadurch zu Trägern elektrischer Ladung. So erzeugt die Strahlung in der Materie/dem Gewebe Ionen und gibt dabei Energie ab. Diese Veränderungen in der Materie (Ionisierung) können zu Schädigungen des Gewebes führen.

### 1.1.1 Arten von ionisierender Strahlung:

Teilchenstrahlung ( $\alpha$ -,  $\beta$ - und Neutronenstrahlung);

elektromagnetische Wellenstrahlung (Röntgen und  $\gamma$ )

Radioaktivität: Diese entsteht beim Zerfall von Atomkernen. Chemische Elemente mit instabilem Atomkern (Radionuklide) wandeln sich unter Aussendung von Teilchen ( $\alpha$ -,  $\beta$ - Neutronenstrahlung) oder unter Energieabgabe ( $\gamma$ -Strahlung) in eine stabilere Konfiguration um. Der Umwandlungsprozess wird auch radioaktiver Zerfall oder Kernzerfall genannt.

Röntgenstrahlung: Röntgenstrahlen entstehen nicht durch den radioaktiven Zerfall instabiler Atomkerne, sondern werden vom Menschen in speziellen Röntgenanlagen künstlich hergestellt. Röntgenstrahlung entsteht, (1) wenn eine innere Elektronenschale eines Atoms angeregt wird und das Atom unter Abgabe eines Photons in einen niedrigeren Energiezustand zurückfällt (charakteristische Röntgenstrahlung) und (2) Elektronen im Feld von Atomkernen abgelenkt und abgebremst werden (Bremsstrahlung). Röntgenstrahlen sind somit nicht radioaktiv!

Halbwertszeit: Die Zeit nach der sich die Hälfte der ursprünglich vorhandenen radioaktiven Kerne umgewandelt hat. Nach einer Halbwertszeit sind noch die Hälfte, nach zwei Halbwertszeiten noch ein Viertel und nach drei Halbwertszeiten noch ein Achtel der ursprünglichen Kerne vorhanden.

## 1.2 Physikalische Dosisbegriffe und Dosisbegriffe im Strahlenschutz

### 1.2.1 Physikalische Dosisbegriffe

Aktivität [Bq]:

Sie gibt an, wieviele Atomkerne einer Substanz pro Sekunde zerfallen und wird gemessen in Becquerel

[Bq] = Zerfall/sek

Energiedosis [Gy]:

Die über die gesamte Messzeit absorbierte Energie bezogen auf die bestrahlte Masse (Absorber).  
Die Einheit ist Gray [Gy] = J/kg

**1.2.2 Dosisbegriffe im Strahlenschutz**

Äquivalentdosis [Sv]:

Die Äquivalentdosis berücksichtigt die unterschiedliche biologische Wirkung verschiedener Strahlenarten (R) auf den Organismus. Die vom Körper aufgenommene Energiedosis multipliziert mit einem dimensionslosen \*Strahlenwichtungsfaktor ( $w_R$ ), der die relative biologische Wirksamkeit repräsentiert. Die Einheit ist Sievert [Sv]. Äquivalentdosis = J/kg x  $w_R$

Organdosis [Sv]:

Die Organdosis berücksichtigt die unterschiedliche biologische Wirkung verschiedener Strahlenarten (=Äquivalentdosis) **UND** die unterschiedliche Strahlenempfindlichkeit der menschlichen Organe. Dazu wird die Äquivalentdosis mit dem \*Gewebewichtungsfaktor ( $w_T$ ) des entsprechenden Organs multipliziert. Organdosis = J/kg x  $w_R$  x  $w_T$

Effektive Dosis [Sv]:

Die effektive Dosis D entspricht der Summer aller Organdosiswerte. Sie repräsentiert also das gesundheitliche Risiko, das mit einer Strahleneinwirkung verbunden ist.

Dosisgrenzwerte:

Maximale Bezugswerte für die Dosen, die aus der Exposition beruflich strahlenexponierter Personen sowie von Einzelpersonen der Bevölkerung durch ionisierende Strahlung herrühren.

## 2. Gesetzliche Bestimmungen

### 2.1 Maximale Grenzwerte im Rahmen der beruflichen Tätigkeit

#### 2.1.1 Einteilung beruflich strahlenexponierte Personen (Arbeitnehmer/Personen in Ausbildung)

	effektive Dosis
Kategorie A	6-20mSv/a
Kategorie B	1-6mSv/a
Einzelpersonen der Bevölkerung	≤1mSv/a

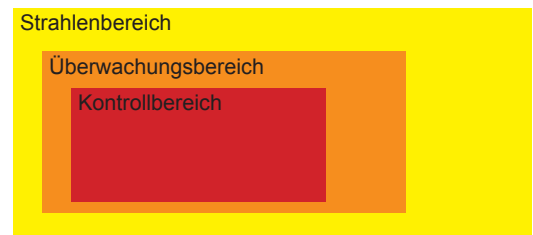
Unter außergewöhnlichen Umständen kann die zuständige Behörde individuelle berufliche Strahlenexpositionen bewilligen, die die gesetzlichen Grenzwerte überschreiten. Von diesen besonders bewilligten Expositionen ausgeschlossen sind:

- Auszubildende und Studierende im Rahmen ihrer Ausbildung
- Frauen im gebärfähigen Alter
- Personen die in den vergangenen 12 Monaten eine effektive Einzeldosis von mehr 10mSv erhalten haben.

Die durchschnittliche effektive Strahlendosis der österreichischen Bevölkerung beträgt rund 4.2 mSv/a pro Einwohner. Die bei weitem überwiegenden Beiträge sind auf natürliche Strahlenquellen und medizinische Expositionen zurückzuführen.

#### 2.1.2 Strahlenbereich - Kontrollbereich - Überwachungsbereich

Strahlenbereich	>1mSv/a	Kat. A+B
Überwachungsbereich	1-6mSv/a	Kat. A+B
Kontrollbereich	>6mSv/a	Kat. A



#### 2.1.3 Zutritt für Besucher und Personen zur Verrichtung nicht bewilligungspflichtiger Tätigkeiten:

Der kurzzeitige Zutritt kann gestattet werden, wenn sichergestellt ist, dass die effektive Dosis während des Besuchs 10µSv nicht übersteigt!

## 2.2 Nichtmedizinische Röntgeneinrichtungen

Ortsfeste oder ortsveränderliche Strahleneinrichtungen, die zur Erzeugung von Röntgenstrahlen dienen.

## 2.3 Vollschutzeinrichtungen

Bestimmungen für Vollschutzeinrichtungen nach §83 AllgStrSchV 2006:

- Röntgeneinrichtungen bei denen das Schutzgehäuse außer der Röhre auch noch den zu untersuchenden oder den zu behandelnden Gegenstand vollständig umschließt.
- Die Abschirmung stellt sicher, dass in 10cm Abstand von der Außenfläche des Schutzgehäuses die Dosisleistung von **3 $\mu$ Sv/h** nicht überschritten wird.
- Die Röntgenröhre oder der Röntgenstrahler kann nur bei geschlossenem Schutzgehäuse betrieben werden.

## 2.4 Natürliche Strahlenquellen

### 2.4.1 Geltungsbereich

Arbeitsbereiche mit potenziell erhöhten Expositionen durch Radon-222, und Uran und Thorium inklusive deren Zerfallsprodukte (ohne Radon).

### 2.4.2 Grenzwerte

Ist die repräsentative Radon-222-Aktivitätskonzentration kleiner als 400Bq/m<sup>3</sup> ist davon auszugehen, dass die effektive Dosis 1mSv/a nicht überschritten wird.

Ist die höchste Aktivitätskonzentration von jedem Radionuklid der Zerfallsreihe Uran und Thorium kleiner als 1Bq/g, ist davon auszugehen, dass die effektive Dosis 1mSv/a nicht übersteigt.

Die Exposition von einzelnen Personen ist so niedrig wie möglich zu halten wie dies nach dem Stand der Technik möglich ist.

### 2.4.3 Lagerung von *überwachungsbedürftigen Materialien*

Es darf keine erheblich erhöhte Exposition auftreten

Die Behörde kann:

- Maximalzeiten für die Lagerung bestimmen
- niedrigere Dosisgrenzwerte festlegen
- spezielle Schutz- und Sicherheitsmaßnahmen anordnen.

Diesen Anordnungen ist unter allen Umständen Folge zu leisten!

### 2.4.4 *Entlassung / Entsorgung von Rückständen aus der Überwachung*

Für die Entsorgung natürlicher Strahlenquellen muß bei der Behörde ein Antrag gestellt werden.

### 3. Wirkungen von Strahlen auf den Körper

#### Physikalische Effekte:

Ionisation von Atomen und Molekülen

Erwärmung von Zellen

#### Biochemische Effekte:

Zerbrechen von Molekülen

Bildung von Giften

Veränderung der DNA

#### Biologische Wirkung:

somatisch (bestrahlte Person betreffend)

genetisch (das Erbgut betreffend)

teratogen (die Fortpflanzung betreffend)

#### 3.1 Akute Strahlenschäden (deterministische Wirkung)

Diese Schäden entstehen infolge von Zellschädigungen oder Zelltod und treten sofort oder innerhalb weniger Wochen auf. Feststellbare Schäden zeigen sich erst dann, wenn eine große Anzahl an Zellen betroffen ist. Akute Strahlensymptome machen sich erst ab einer Dosis von ca. 500mSv bemerkbar. Abhängig von der Höhe der Dosis, Art der Strahlung und davon, welche Organe und Gewebe betroffen sind, reichen sie von

- Kopfschmerzen
- Hautrötungen
- Übelkeit
- Durchfall
- Haarausfall
- Infektionen
- innere Blutungen
- Versagen des Nervensystems

Ganzkörperdosen über 6Sv (6000mSv) führen in nahezu allen Fällen zum Tod!

#### 3.2 Späte Strahlenschäden (stochastische Wirkung)

Die Wahrscheinlichkeit für späte Strahlenschäden steigt linear mit der Dosis an. Es wird angenommen, dass späte Strahlenschäden auch bei geringen Strahlendosen auftreten können.

- Strahlenbedingte Krebserkrankungen treten erst Jahre später auf
- Erbkrankheiten und Missbildungen erst in späteren Generationen
- Unfruchtbarkeit

<b>Dosis [mSv]</b>	<b>Strahlenschäden</b>
250-500	Veränderung am Blutbild, Schäden bei Embryos
1000	beginnende Strahlenkrankheit (Übelkeit, Erbrechen, Haarausfall)
2000	Strahlenkrankheit, Hautschäden, ca. 10% Todesfälle
3000	Blutungen, schwere Veränderung im Blutbild, ca. 20% Todesfälle
4000	schwere Entzündungen, 50% Todesfälle
ab 6000	>90% Todesfälle

## 4. Strahlenschutz- und Sicherheitsmaßnahmen

Es müssen Maßnahmen ergriffen werden, um die Strahlenexposition so gering wie möglich zu halten. Im Allgemeinen wird dies durch die Einhaltung der vier Grundprinzipien im Strahlenschutz erreicht:

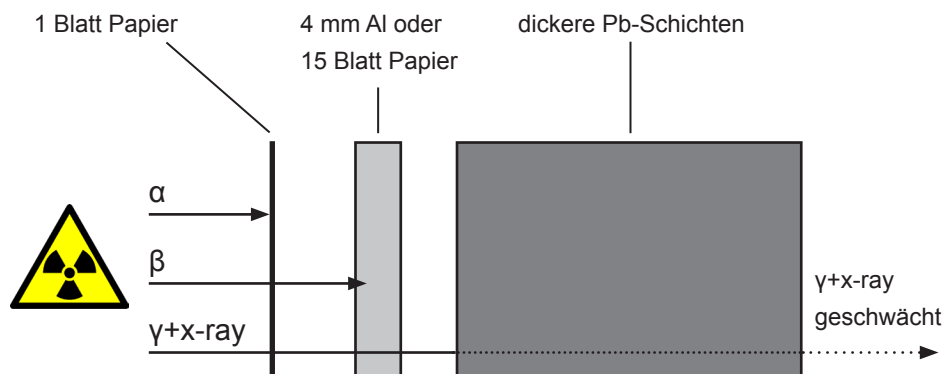
- Abschirmung der Strahlung durch geeignete Materialien
- Einhaltung eines sicheren Abstands zur Strahlenquelle
- Beschränkung der Aufenthaltsdauer in einem Strahlungsfeld
- Verwendung einer möglichst geringen Aktivität der Strahlenquelle bei einer bestimmten Anwendung.

### 4.1 Schwächung und Abschirmung ionisierender Strahlung

$\alpha$ -Strahlung kann durch Papier bzw. dünne Kunststoffschichten leicht abgeschirmt werden ( $\alpha$ -Strahler sind gefährlich, wenn sie eingeatmet werden, zB Radon!)

$\beta$ -Strahlung hat gegenüber der  $\alpha$ -Strahlung eine größere Reichweite.

$\gamma$ -Strahlung oder Röntgenstrahlung: Für unterschiedliche Strahlungsenergien werden sog. Halbwert- und Zehntelschichtdicken angegeben. Diese Schichtdicken schwächen die Intensität der Strahlung (Dosisleistung) jeweils um die Hälfte, bzw ein Zehntel des ursprünglichen Wertes. Die Schwächung ist umso stärker, je höher die Dichte und die Ordnungszahl des Absorbers ist.



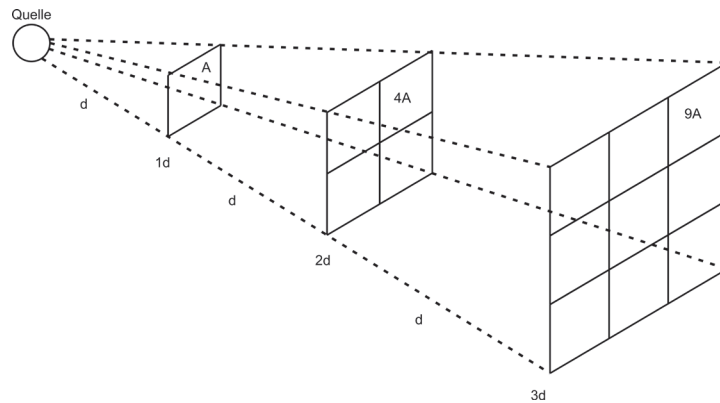
### 4.2 Reichweite von ionisierender Strahlung und Abstand

Generell unterscheidet man zwischen einem parallelen und einem divergierenden Strahlenbündel.

- Paralleles Strahlenbündel: Die Teilchenrichtungen stimmen überein. Die Energiedichte, die Intensität und die Teilchenanzahl pro Flächeneinheit bleiben ohne äußere Wechselwirkung erhalten und sind unabhängig vom Abstand von der Strahlenquelle (zB. Laser).



- Divergierendes Strahlenbündel: Strahlenbündel läuft geradlinig in alle Raumrichtungen auseinander. Es verringert sich die räumliche Energiedichte und die Teilchenzahldichte mit zunehmendem Abstand vom Strahler. Die Intensität, die Teilchenzahl und die Energiedichte nehmen mit dem Abstand quadratisch ab = Abstandsgesetz. Wird der Abstand zB. verdoppelt, so verringert sich die Dosisleistung pro Fläche auf ein Viertel. Das Abstandsgesetz gilt strenggenommen nur für punktförmige Strahlenquellen.



Strahlungsart	$\alpha$ -Strahlung	$\beta$ -Strahlung	$\gamma$ -Strahlung	X-ray
Reichweite in Luft	wenige cm	einige m	$\infty$	$\infty$
Reichweite in Gewebe	ca. $50\mu\text{m}$	wenige mm	$\infty$	$\infty$

### 4.3 Aufenthaltsdauer

Die Aufenthaltsdauer im Strahlenbereich sollte so gering wie möglich gehalten werden. Eine Verkürzung der Aufenthaltsdauer lässt sich dadurch erreichen, dass Arbeitsabläufe im strahlungsfreien Raum eingeübt werden.

### 4.4 Geringe Aktivität

Das Verhältnis der Aktivität [Bq] zur Masse der Probe heißt spezifische Aktivität [Bq/kg]. Die spezifische Aktivität ist elementspezifisch, bzw. probenabhängig. Wenn möglich, sollte man auf Elemente bzw. Materialien mit einer geringen Aktivität zurückgreifen.

Die Aktivität hoch radioaktiver Quellen und deren Freigrenzen können der AllgStrSchV BGBl II, Nr.191/2006 Anlage 1 entnommen werden.

## 5. Strahlenquellen: Röntgenstrahler

Röntgenstrahlung ist eine elektromagnetische Wellenstrahlung (aber keine Kernstrahlung!): charakteristische Röntgenstrahlung und Bremsstrahlung.

Die Strahlung wird von mehreren Parametern beeinflusst: Röhrenspannung, Röhrenstrom, Filterung, Anodenmaterial, Fokusabstand.

### 5.1 Begriffe

#### Röhrenspannung [kV]:

bestimmt die Energie der beschleunigten Elektronen (Beschleunigungsspannung) und somit die Strahlungsenergie. Durch Erhöhung der Röhrenspannung steigt die Energie der zwischen Katode und anode beschleunigten Elektronen → sie werden höher energetisch. Höhere Beschleunigungsspannung → höhere Eindringtiefe. Die höchstmögliche Röhrenspannung wird auch Nennspannung genannt.

#### Röhrenstrom [mA]:

bestimmt die Anzahl der beschleunigten Elektronen und somit die Strahlungsintensität. Durch Erhöhung des Röhrenstroms steigt die Anzahl der zwischen Katode und Anode beschleunigten Elektronen und ihr Fluß wird größer → mehr Dosisleistung.

#### Filterung:

Die Summe aus Eigenfilterung und Zusatzfilterung ergibt die Gesamtfilterung.

Eigenfilterung: Anodenaufrauung, Glaskolben der Röhre, Strahlenaustrittsfenster, evtl. Ölfüllung

Zusatzfilterung: Filter am Strahlenaustrittsfenster um die Qualität (Energieverteilung, Spektrum) der Röntgenstrahlung zu beeinflussen (Aufhärtung). zB. Absorbtion von niedrigenergetischen Photonen in der Medizin, da sie nicht bildwirksam sind.

In technischen Anwendungen werden in aller Regel keine Filter verwendet, da hohe Dosisleistungen erwünscht sind.

#### Anodenmaterial:

Je höher die Ordnungszahl des Anodenmaterials ist, umso härter ist die Strahlung der charakteristischen Röntgenstrahlung und die Intensität der Bremsstrahlung.

#### Weiche und harte Röntgenstrahlung:

weiche Röntgenstrahlung: geringe Energie, niedrige Frequenz, große Wellenlänge.  $\leq 100\text{kV}$

harte Röntgenstrahlung: hohe Energie, hohe Frequenz, kleine Wellenlänge.  $> 100\text{kV}$

Aufhärtung durch: hohe Röhrenspannung, Anodenmaterial mit hoher Ordnungszahl, Filterung

## 5.2 Eigenschaften von Röntgenstrahlen

- Geradlinige Ausbreitung
- Durchdringung von Materie (abhängig von der Materialdichte)
- Schwärzung lichtempfindlicher Materialien
- Keine Ablenkung durch elektromagnetische Felder
- Ionisation von Gasen
- Unsichtbar (kontrovers diskutiert)

## 5.3 Schwächung und Abschirmung der Röntgenstrahlung

Siehe 4.1 Schwächung und Abschirmung ionisierender Strahlung

Energie der Strahlung [kV]	Halbwertschichtdicken zur Schwächung von Röntgenstrahlung [mm]		
	Wasser	Beton	Blei
20	8	0.1	0.005
50	20	2	0.02
100	40	7	0.1

Gerät	Raumnummer	Zuständigkeit

### Literaturverzeichnis:

- Strahlenschutzgesetz BGBl. I Nr. 13/2006
- Allgemeine Strahlenschutzverordnung -AllgStrSchV inklusive Anlagen BGBl.II Nr. 191/2006
- Natürliche Strahlenquellen-Verordnung - NatStrV BGBl. II Nr. 2/2008
- Radioaktivität und Strahlung in Österreich - 2011 und 2012 - Daten und Bewertung; Lebensministerium, AGES, Bundesministerium für Gesundheit
- <https://www.gesundheit.gv.at/leben/umwelt/radiokativitaet/gesundheitsrisiken>
- Radioaktivität, Röntgenstrahlen und Gesundheit - Bayerisches Staatsministerium für Umwelt, Gesundheit und Verbraucherschutz
- Strahlenschutzfortbildung für nichtmedizinische Anlagen; Dipl.-Ing. Dr. Mag. Dr. Mag. Dr. Elke Pichl (Versuchsanstalt für Strahlenmesstechnik und Strahlenschutz und der Staatlich akkreditierten Prüfstelle Strahlenmesstechnik - Graz
- Eigene Ausbildungsunterlagen zum Strahlenschutzbeauftragte

Institut: Mineralogie und Petrographie Bruno-Sander-Haus 52	<b>Betriebsanweisung</b>	52e-O146 52e-O124 52e-O132 52e-O130 52f-O169
---	--------------------------	--

## ARBEITSMITTEL

### RÖNTGENEINRICHTUNGEN

## GESETZLICHE GRUNDLAGEN

Die Basis des Strahlenschutzes bilden folgenden Gesetze und Verordnungen in der jeweils gültigen Fassung:

- Allgemeines Strahlenschutzgesetz (AllgStrSchG) (§27-29 AllgStrSchG. 2006: Allgemeine Strahlenschutzvorschriften)
- Allgemeine Strahlenschutzverordnung (AllgStrSchV)
- Natürliche Strahlenquellen-Verordnung (NatStrV)

Einsicht oder Download der Rechtsvorschriften auf der Homepage des Rechtsinformationssystems des Bundes (RIS).

Arbeitsvoraussetzung an Röntgengeräten am Institut für Mineralogie und Petrographie der Universität Innsbruck ist die sicherheitstechnische Erstunterweisung (Laborordnung) **UND** die Strahlenschutzunterweisung. Download auf der Homepage des Instituts für Mineralogie und Petrographie der Universität Innsbruck (<https://www.uibk.ac.at/mineralogie/laboratory-and-field-security/>). Die Unterweisung erfolgt nachweislich und jährlich!

Strahlenschutzunterweisungen liegen in den jeweiligen Laboren auf.

Die Strahlenschutzunterweisung am Institut für Mineralogie und Petrographie darf ausschließlich von der mit der Wahrung des Strahlenschutzes beauftragten Person des Instituts oder dem Strahlenschutzbeauftragten der Universität Innsbruck durchgeführt werden.

Die Einhaltung der Vorschriften, Unterweisungen und Betriebsanleitungen durch Benutzer und Gäste des Instituts obliegt dem Verantwortungsbereich des jeweiligen Laborleiters.

Laborräume, in denen sich Röntgengeräte befinden, sind mit dem Strahlenschutzzeichen gekennzeichnet. Arbeitsvoraussetzung in diesen Räumlichkeiten ist die **nachweisliche Unterweisung** im Strahlenschutz.



Institut: Mineralogie und Petrographie Bruno-Sander-Haus 52	<b>Betriebsanweisung</b>	52e-O146 52e-O124 52e-O132 52e-O130 52f-O169
---	--------------------------	--

## KONTAKTPERSONEN

### Mit der Wahrung des Strahlenschutzes beauftragte Person am Institut und Sicherheitsvertrauensperson:

Martina Tribus (Büro 52fO108) Tel: 0512 507 54618 / Mail: [martina.tribus@uibk.ac.at](mailto:martina.tribus@uibk.ac.at)

### Strahlenschutzbeauftragter der Universität Innsbruck:

Prof. Dr. Stephan Denifl (Institut für Ionenphysik und angewandte Physik - NatWi-Gebäude Etage 03, Zimmer 3/12) Tel: 0512 507 52662 /Mail: [Stephan.Denifl@uibk.ac.at](mailto:Stephan.Denifl@uibk.ac.at)

## EINRICHTUNGSVERZEICHNIS

PULVERRÖNTGENDIFFRAKTOMETER		
BRUKER AXS Typ-D8 Advance	52eO146	Hannes Krüger
BRUKER D8 Discover	52eO146	Hannes Krüger
SIEMENS D5005	52eO146	Hannes Krüger
STOE STADI-MP	52eO130	Hannes Krüger
EINKRISTALLDIFFRAKTOMETER		
OXFORD Typ Gemini R Ultra	52eO124	Hannes Krüger
STOE IPDS II	52eO124	Hannes Krüger
SIEMENS P4	52eO124	Hannes Krüger
RÖNTGENFLUORESZENZANALYSATOR		
BRUKER M4 Tornado	52fO169	Thomas Angerer
SPECTRO XEPOS	52eO124	Hannes Krüger
SPECTRO XEPOS V He	52eO132	Martina Tribus

### Kontakt

Hannes Krüger (Büro 52fO116) Tel: 0512 507 54602 / Mail: [Hannes.Krueger@uibk.ac.at](mailto:Hannes.Krueger@uibk.ac.at)

Thomas Angerer (Büro 52fO101) Tel: 0512 507 54607 / Mail: [Thomas.Angerer@uibk.ac.at](mailto:Thomas.Angerer@uibk.ac.at)

Martina Tribus (Büro 52fO108) Tel: 0512 507 54618 / Mail: [Martina.Tribus@uibk.ac.at](mailto:Martina.Tribus@uibk.ac.at)

Institut: Mineralogie und Petrographie Bruno-Sander-Haus 52	<h2>Betriebsanweisung</h2>	52e-O146 52e-O124 52e-O132 52e-O130 52f-O169
---	----------------------------	--

## GEFAHREN



Die Bedingungen des §83 der AllgStrSchV (Ortsdosisleistungsgrenzwert von  $3\mu\text{Sv/h}$  in 10cm Entfernung vom Kabinett bzw. im Kabinett bei geschlossenen Strahlenaustrittsfenstern) werden eingehalten. Bei den Röntgeneinrichtung des Instituts für Mineralogie und Petrographie handelt es sich daher um **VOLLSCHUTZEINRICHTUNGEN** im Sinne des §83 AllgStrSchV.

Bei ordnungsgemäßer Nutzung und unter Einhaltung der Vorschriften und Betriebsanleitungen ist somit eine Überschreitung des jährlichen Grenzwertes für Einzelpersonen der Bevölkerung von  $\leq 1\text{mSv}$  **ausgeschlossen**.

## BERUFLICH STRAHLENEXPONIERTE PERSONEN

Da die Bedingungen für eine Vollschutzeinrichtung erfüllt werden, können sich die Bedienungspersonen und sonstige Personen im Aufstellungsraum nicht im Strahlenbereich aufhalten. Im gegebenen Fall sind daher **keine Personen** als **beruflich strahlenexponiert** im Sinne des §11 AllgStrSchV einzustufen.

Bei Wegfall der Sicherheitseinrichtungen (Deaktivieren der Schaltkontakte oder bei technischem Defekt), gelten alle Personen die während des Betriebes mit offenen Abdeckungen an der Röntgeneinrichtung tätig sind als beruflich strahlenexponierte Personen der **Kategorie B** oder **Kategorie A**.

## STRAHLENBEREICH

Der Bereich um die Vollschutzeinrichtung liegt bei ordnungsgemäßer Funktion der Sicherheitseinrichtungen außerhalb des Strahlenbereichs.

## GERINGHALTUNG DER EXPOSITION

Die zur Röntgeneinrichtung zugehörigen Bedienungsanleitungen sind genau einzuhalten.  
 Der Betrieb ohne Sicherheitseinrichtungen ist im Standardbetrieb verboten!

## DEAKTIVIERUNG DER SICHERHEITSEINRICHTUNG

Wenn die Sicherheitseinrichtungen während des Betriebs der Röntgeneinrichtung deaktiviert werden (Service-, Justier- oder Reparaturmaßnahmen), gelten alle Personen, die während des Betriebs mit offenen Abdeckungen im Aufstellungsraum tätig sind, als beruflich strahlenexponierte Personen der **Kategorie B** oder **Kategorie A**! Dem nicht beruflich strahlenexponiertem Personal sind dann Tätigkeiten im Aufstellungsraum untersagt.

Institut: Mineralogie und Petrographie Bruno-Sander-Haus 52	<b>Betriebsanweisung</b>	52e-O146 52e-O124 52e-O132 52e-O130 52f-O169
---	--------------------------	--

## VERÄNDERUNG DER RÖNTGENEINRICHTUNG

An der Röntgeneinrichtung dürfen keine Veränderungen vorgenommen werden, die eine Herabsetzung des Strahlenschutzes zur Folge haben können.

## STÖRUNGEN UND ZWISCHENFÄLLE

Wenn beim Betrieb der Röntgeneinrichtungen Störungen oder Umstände auftreten, die eine unzulässige Strahlenexposition von Personen erwarten läßt, so ist der **Betrieb einzustellen** und zu veranlassen, dass durch Fachkundige eine Überprüfung, erforderlichenfalls eine Instandsetzung durchgeführt wird.

Eine derartige Störung ist unverzüglich dem Laborverantwortlichen sowie der mit der Wahrung des Strahlenschutzes betrauten Person am Institut und der Bewilligungsbehörde zu melden.

## JUSTAGEARBEITEN UND REPARATUREN

Justagearbeiten und Reparaturen an der Röntgeneinrichtung, welche eine Herabsetzung des Strahlenschutzes zur Folge haben, dürfen ausschließlich vom Fachpersonal durchgeführt werden! Das Tragen eines Personendosimeters ist dabei verpflichtend! **Schwangere Frauen und Personen unter 18 Jahren** sind von Tätigkeiten, bei denen eine Strahlenexposition auftreten kann ausnahmslos **ausgeschlossen!**

## ARBEITSMITTEL

### NATÜRLICHE STRAHLENQUELLEN

## VERHALTENSREGELN

Wenn jemand mit natürlichen Strahlenquellen arbeitet, sind diese **VOR** Arbeitsbeginn der mit dem Strahlenschutz betrauten Person am Institut bekanntzugeben, damit die Dosismessung veranlasst werden kann. Wenn die Dosismessung die gesetzlichen Maximalwerte übersteigt, ist das Arbeiten mit diesen Stoffen bzw. Proben **ausnahmslos untersagt!**

Am Institut befindet sich ein Alu-Koffer mit Gesteinsproben, welche eine erhöhte natürliche Radioaktivität aufweisen. Solange kein Umgang mit diesen Proben erfolgt, fallen diese nicht in den Geltungsbereich der natürlichen Strahlenquellenverordnung. **Das Arbeiten mit diesen Proben ist somit ausdrücklich untersagt!** Das Öffnen des Koffers ist nur direkt bei geöffnetem Fenster erlaubt.

Die Kiste ist mit Warnhinweis und Verhaltensvorschrift markiert.



# Strahlenschutzunterweisung

gültig im gesamten Bereich des

Instituts für Mineralogie und Petrographie

Ich wurde heute über folgende Punkte (basierend auf der Strahlenschutzunterweisung Stand 2017) unterwiesen:

1. Allgemeine Begriffe im Strahlenschutz

- Physikalische Dosisbegriffe
- Dosisbegriffe im Strahlenschutz

.....

2. Gesetzliche Bestimmungen

- Maximale Grenzwerte
- Nichtmedizinische Röntgeneinrichtungen
- Vollschutzeinrichtungen
- Natürliche Strahlenquellen

.....

3. Wirkung von ionisierender Strahlung auf den Körper

- Akute Strahlenschäden
- Späte Strahlenschäden

.....

4. Strahlenschutz- und Sicherheitsmaßnahmen

- Schwächung und Abschirmung ionisierender Strahlung
- Reichweite von ionisierender Strahlung und Abstand
- Aufenthaltsdauer
- Geringe Aktivität

.....

5. Strahlenquellen: Röntgenstrahler

- Begriffe in der Röntgenanalytik
- Eigenschaften von Röntgenstrahlen
- Schwächung und Abschirmung von Röntgenstrahlung

Mir ist bewußt, dass am Institut für Mineralogie und Petrographie ausschließlich **Vollschutzgeräte** im Einsatz sind und bei ordnungsgemäßer Nutzung und unter Einhaltung der Vorschriften eine Überschreitung des jährlichen Grenzwertes für Einzelpersonen aus der Bevölkerung **ausgeschlossen** ist.

Ich nehme zur Kenntnis, dass die Deaktivierung von Sicherheitskreisläufen im Rahmen von Justagearbeiten oder Reparaturen ausschließlich vom Fachpersonal durchgeführt werden darf. Dabei herrscht Personendosimeterpflicht!

Mir ist bekannt, dass ich **NICHT** zu den beruflich strahlenexponierten Personen zähle, und somit unter keinen Umständen bei deaktivierten Sicherheitskreisläufen Arbeiten (zB. Justagen, Reparaturen, usw.) durchführen darf!

Name

Unterschrift

Datum: .....

Unterwiesen: .....

.....

Unterweiser: .....

.....



