

LUFT *TECHNIK*

Luft zum Leben.

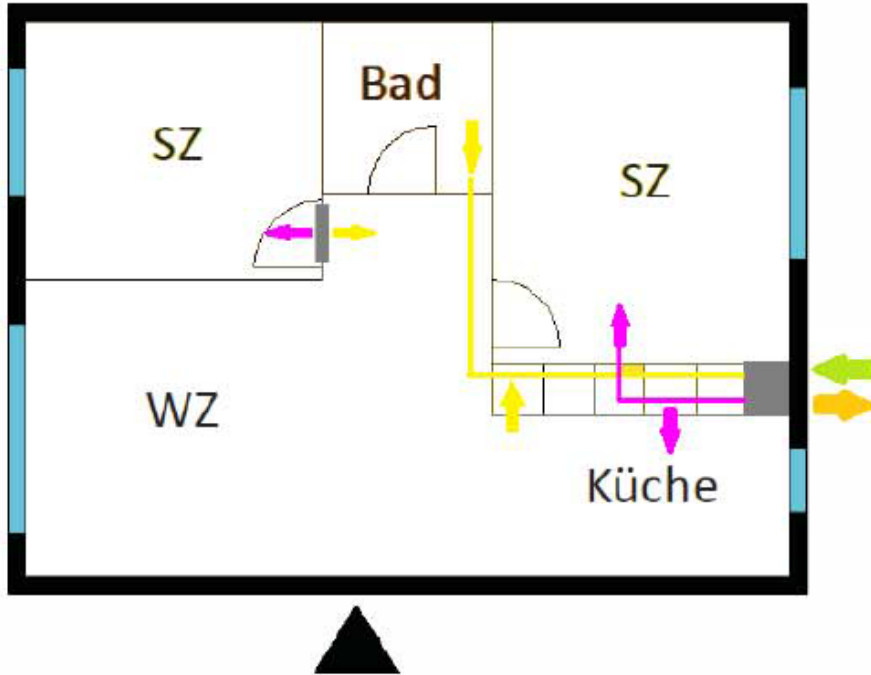


 **PICHLER**

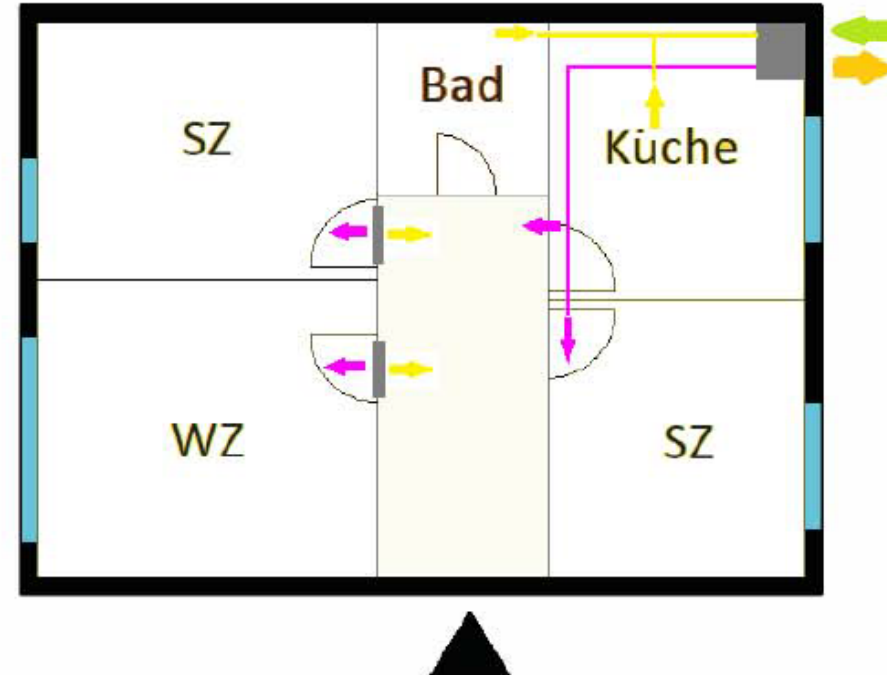
SALÜH

Lösungen für die Lüftung

3-ZIMMER MUSTERWOHNUNG

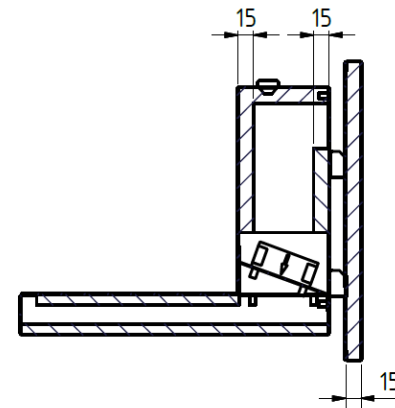
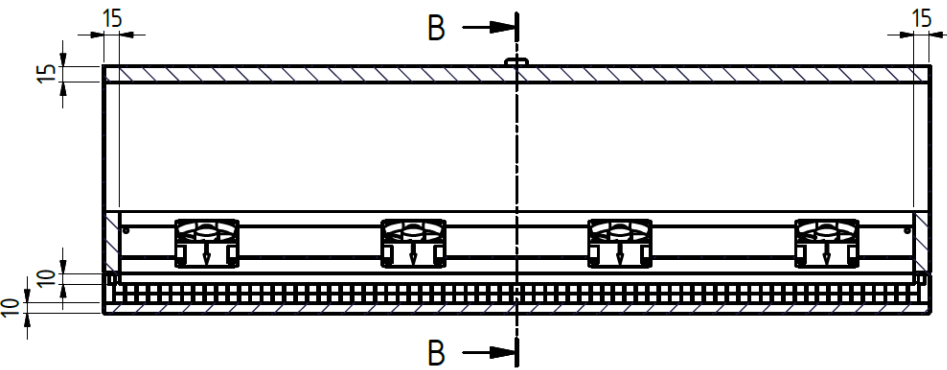
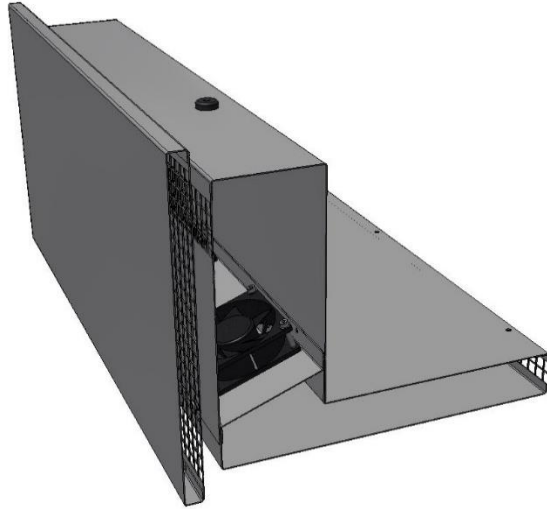


-Aktiver Überströmer
für 1 Schlafzimmer

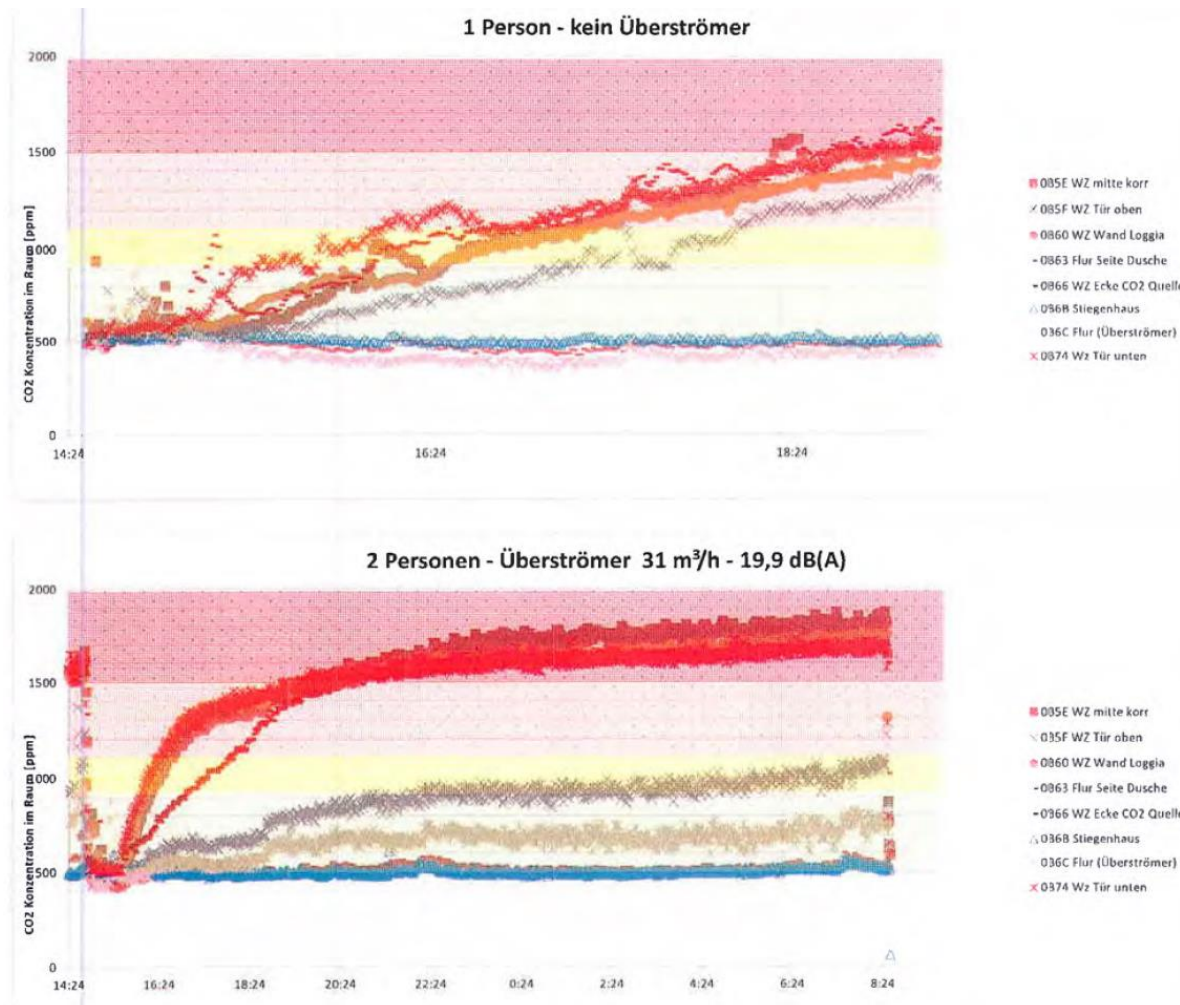


-Aktiver Überströmer
für 1 Schlafzimmer
und Wohnzimmer

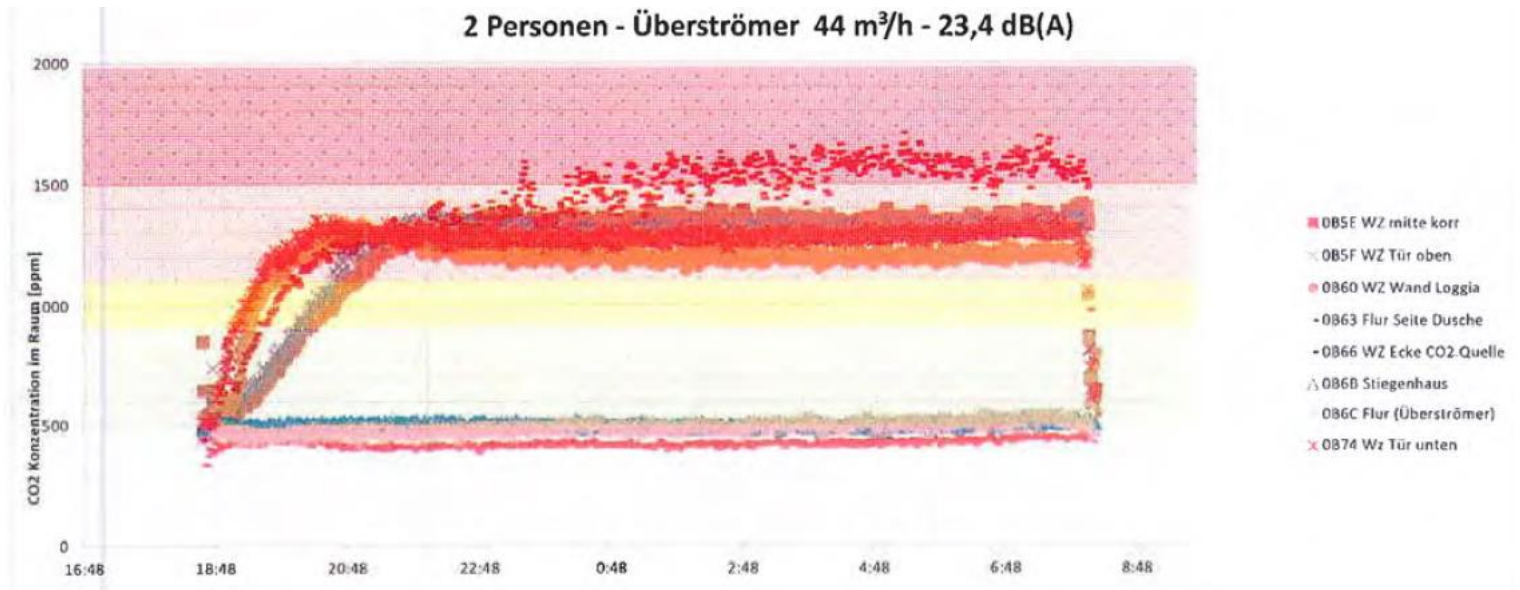
1. PROTOTYP



MESSUNGEN ZUM 1. PROTOTYP



MESSUNGEN ZUM 1. PROTOTYP



MESSUNGEN ZUM 1. PROTOTYP

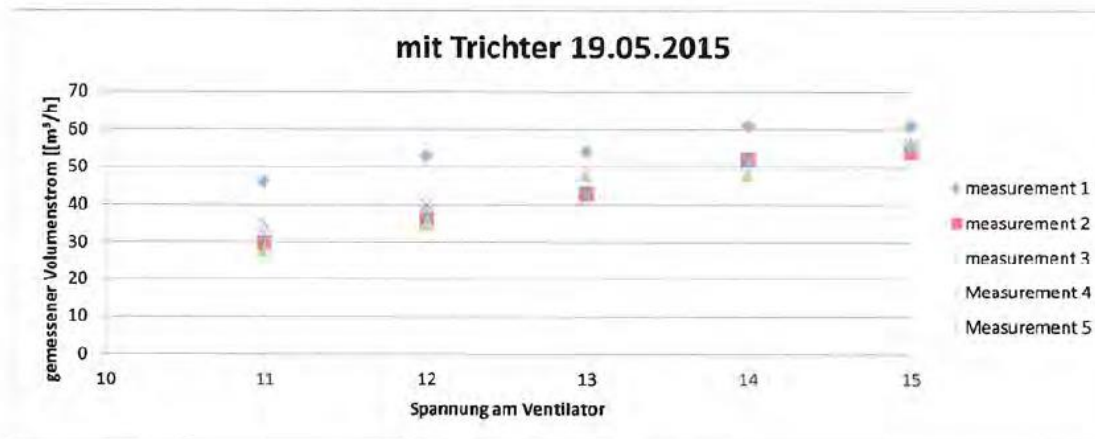
Schalldruckpegel in dB(A)

	aus	10V	11V	12V	13V	14V	15V
A-bewerteter Schalldruckpegel in 30 cm zu Auslass		27,8	30,0	31,7	34,2	35,1	37,3
A-bewerteter Schalldruckpegel im Raum	22,0	23,0	24,4	25,8	27,9	31,1	32,2
A-bewerteter Schalldruckpegel im Raum mit Nachhallzeitkorrektur $T = 0,5$ s		18,5	19,9	21,2	23,4	26,6	27,7

Volumenstrom m³/h

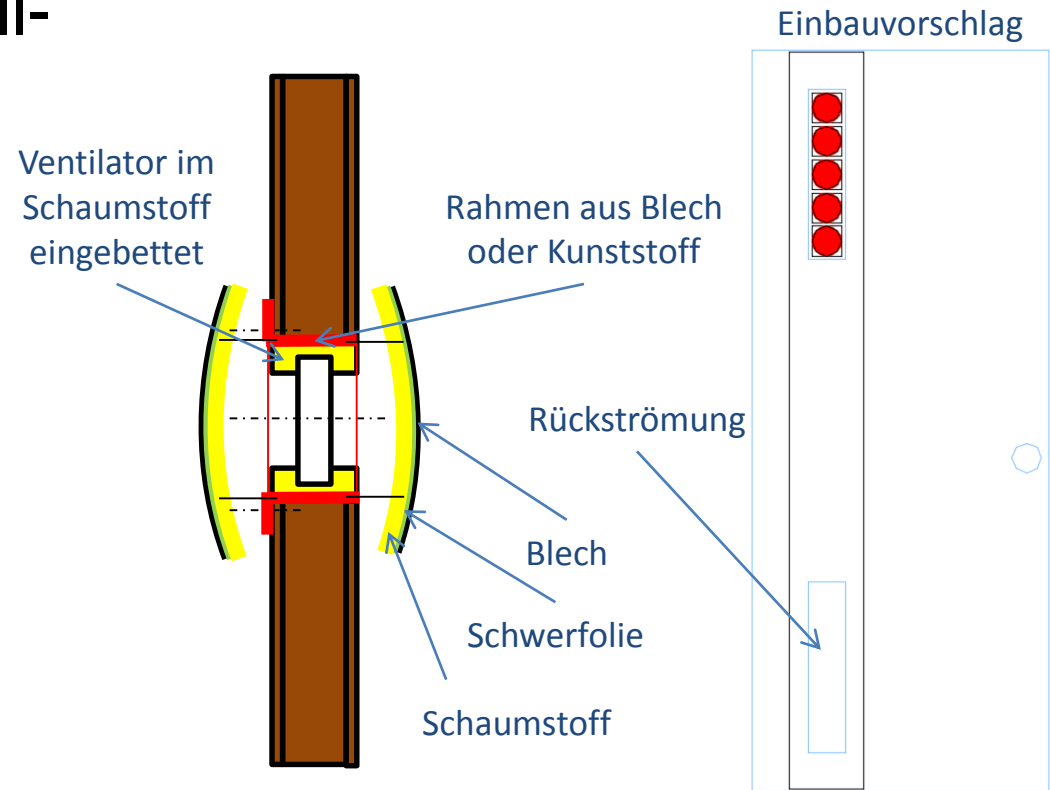
Messung am Dienstag, 19.05.2015 (mit Karton abgeklebt):

[A]	[Volt]	1. Messung	2. Messung	3. Messung	4. Messung	5. Messung	Leistung [W]	Mittelwert 5 PI	Mittelwert 4pk
0,09	11,00	46,00	30,00	28,00	35,00	32,00	0,99	34,20	31
0,10	12,00	53,00	36,00	35,00	40,00	38,00	1,20	40,40	37
0,10	13,00	54,00	43,00	48,00	43,00	42,00	1,30	46,00	44
0,11	14,00	61,00	52,00	48,00	52,00	51,00	1,54	52,80	51
0,12	15,00	61,00	54,00	56,00	55,00	56,00	1,80	56,40	55



KONZEPT 1

- Das Konzept arbeitet mit sehr leisen Axiallüftern, die in das Türblatt eingebaut werden.
- Abdeckungen mit schalldämmendem Aufbau
- Verbrauchte Luft wird aus dem Wohnraum gesaugt, da hier der Schall geringer ist.
- Stromversorgung und Regelung über direkte Kontakte in der Tür.
- Gesamtluftmenge:
~70 m³/h



KONZEPT 2

- wie Konzept 1 jedoch nur mit einem Querstromventilator
- Diese Ventilatoren haben eine höhere Luftleistung und eine höhere Pressung als die Axiallüfter.
- Bei einer benötigten Luftleistung von $70 \text{ m}^3/\text{h}$ kann der Ventilator in einem niedrigerem Drehzahlbereich betrieben werden → geringere Schallemissionen
- Schalldämmung, Stromversorgung und Regelung werden wie bei Konzept 1 ausgeführt.

